

各オープン価格

WV-S2550LNJ : <3.1倍電動バリフォーカルレンズ><ベース金具 付属><アタッチメント金具 付属>
WV-S1550LNJ : <3.1倍電動バリフォーカルレンズ><カメラ取付台 付属><落下防止ワイヤー 付属><ワイヤー取付金具 付属>
※レンズ交換不可。
PoEカメラ電源ユニット、PoE対応HUBを使わない場合 別売ACアダプター WV-PS16 本体希望小売価格 8,000円(税抜)が必要です。

アドバンスド 親水コーティング

WV-S2550LNJ

ベース金具無し

RBSS

WV-S2550LNJ
WV-S1550LNJ

ONVIF | G S T

WV-S2550LNJ/WV-S1550LNJ

WV-S1550LNJ

天井設置時

H.265
H.264 JPEG

iA

インテリジェントオート機能

5MP
megapixels

day/night
IR
removable

カラー白黒自動切替
IRカットフィルター切替

Vandal
Resistant

耐衝撃性 50J
(IEC 60068-2-75/
JIS C60068-2-75準拠)
IK10(IEC 62262)
(WV-S2550LNJ)

Fog
sand
Compensation

霧補正機能

IR LED

赤外線照明
(IR LED) 搭載

HLC

強光補正機能

i-VMD
Type6 ※1

IP66
standard

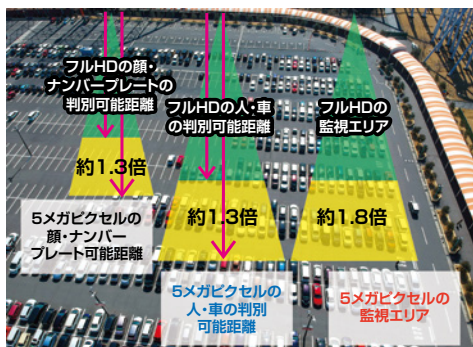
※1 i-VMD [Type6] : 侵入検知/滞留検知/方向検知/ラインクロス検知/物体検知/妨害検知(本機能はWV-SAE200Wのみに含まれます)

5メガピクセル/30 fps
H.265,H.264/JPEG

IPRO
EXTREME

監視面積1.8倍※、解像度1.4倍※最低照度0.07 lx、を実現。 圧縮性能・視認性など基本機能をブラッシュアップ。 ※当社調べ

フルHDカメラの約1.3倍の距離と約1.8倍の面積をカバー



5メガピクセルの高解像度により、フルHDより広範囲なエリアをカバーできます。

- 顔・ナンバープレートの判別可能距離=約1.3倍
- 人・車の判別可能距離=約1.3倍
- 監視範囲=約1.8倍

カラー最低照度0.07 lxを実現

高感度5メガピクセルでカラー高感度化技術により、夜間のような低照度環境でも、服の色や車の色の識別性を向上させています。

弊社独自のスマートコーディング技術※を搭載した
H.265エンジンを使用し、
低ビットレート高画質ストリームを実現

従来のH.264圧縮方式に加えて、H.265圧縮方式での動作を可能にし、スマートコーディング技術と組み合わせ、情報量を効率的に圧縮することにより、通信・記録コストを大幅に削減しました。

※: 被写体の動きが無い領域の圧縮率を上げ、被写体の動きに応じてリフレッシュ間隔およびフレームレートを最適化することにより大幅に帯域削減する技術。

弊社独自のインテリジェントオート(iA)機能※
により視認が厳しい環境での識別性を向上



インテリジェントオート機能

スーパーダイナミック機能の改善とシャッタースピード最適化で、移動する車の輪郭の識別を可能にしました。 ※インテリジェントオート(iA)機能のうち、顔自動検知機能はありません。

従来

動きのある場面

夜間

インテリジェントオート(iA)

動いている車のナンバープレートのふれをシャープなイメージに自動調整

反射光の自動調整が難しい、夜間の状況下でも細部の判別性を向上

こんな監視シーンでお役に立ちます!

被写体解像度はそのまま、カメラを増やさず、より広範囲を監視したい。
カメラの画角/距離はそのまま、人の顔やナンバープレートを視認したい。
そういった現場のご要望に技術でお応えします。



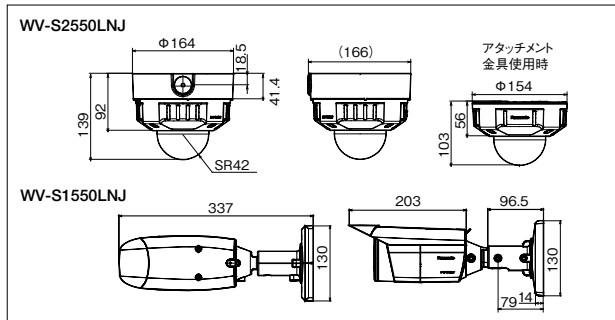
■ 定格 WV-S2550LNJ / WV-S1550LNJ ※2019年10月発行時点の情報です。最新情報については <https://sol.panasonic.biz/security/support/download/index.html> から「ブラウザサーチ」より仕様書をご覧ください。

基本	
電源*	DC12 V, PoE (IEEE802.3af準拠)
消費電力*	WV-S2550LNJ DC12 V : 840 mA / 約10.2 W PoE DC 48 V : 220 mA / 約10.6 W(クラス0機器) WV-S1550LNJ DC12 V : 810 mA / 約9.8 W PoE DC 48 V : 210 mA / 約10.1 W(クラス0機器)
使用環境	使用温度範囲: -40 °C ~ +60 °C*(電源投入時: -30 °C ~ +60 °C) 使用湿度範囲: 10 % ~ 100 % (結露しないこと)
保存環境	保存温度範囲: -30 °C ~ +60 °C 保存湿度範囲: 10 % ~ 95 % (結露しないこと)
モニター出力(調整用)	VBS:1.0 V [p-p] / 75 Ω, コンポジット信号 WV-S2550LNJ φ3.5 mmミニジャック WV-S1550LNJ ピンジャック NTSCもしくはPAL出力可能(INITIAL SETスイッチを短く(1秒以下)押すまたはソフトウェアで変更)
外部I/O端子	ALARM IN 1(アラーム入力1 / 白黒切換入力 / 自動時刻調整入力) 1 端子 ALARM IN 2(アラーム入力2 / アラーム出力) 1 端子 ALARM IN 3(アラーム入力3 / AUX 出力) 1 端子
オーディオ入力	φ3.5 mmステレオミニジャック マイク入力時 使用可能マイク: プラグインワイヤ方式(感度: -48 dB±3 dB(0 dB=1 V / Pa, 1 kHz)) 入力インピーダンス: 約2 kΩ 不平衡 供給電圧: 2.5 V±0.5 V ライン入力時 入力レベル: 約-10 dBV
オーディオ出力*	φ3.5 mmステレオミニジャック(モノラル出力) 出力インピーダンス: 約600 Ω 不平衡 出力レベル: -20 dBV
防水性*	防塵: 防水性能 JIS C 0920 保護等級 IP66(IEC 60529)
耐衝撃性	WV-S2550LNJ 50 J(IEC 60068-2-75 / JIS C60068-2-75準拠), IK10(IEC 62262) WV-S1550LNJ IK10(IEC 62262) ※断続的に振動が発生する場所への設置はできません。
寸法	WV-S2550LNJ ベース金具使用時: [最大径]φ164 mm, [高さ]139 mm, [ドーム径]42 mm アタッチメント金具のみで設置時: [最大径]φ154 mm, [高さ]103 mm, [ドーム径]42 mm WV-S1550LNJ [幅]130 mm[高さ]130 mm[奥行き]337 mm
質量	WV-S2550LNJ ベース金具使用時: 約1.6 kg, アタッチメント金具のみで設置時: 約1.2 kg WV-S1550LNJ 約1.6 kg
仕上げ	WV-S2550LNJ 本体: アルミダイカスト ライトグレー 外殻ねじ: ステンレス(耐食処理) ドームカバー: ポリカーボネート樹脂 (アドバンスト親水コート対応) クリア WV-S1550LNJ 本体: アルミダイカスト/樹脂 シルバーメタリック 外殻ねじ: ステンレス(耐食処理) フロントパネル: ポリカーボネート樹脂、(アドバンスト親水コート対応)クリア いたらず防止構造*
その他	WV-S2550LNJ ※設置完了後触ることができるねじが、通常のドライバーでは開閉できないような構造を持っているもの。

カメラ部

撮像素子	1/2.8型CMOSセンサー
有効画素数	約510万画素
走査面積	5.12 mm(H)×3.84 mm(V)
走査方式	プログレッシブ
最低照度	カラー 0.07 lx(F1.3, 最長露光時間: OFF(1/30 s), AGC: 11) 0.0044 lx(F1.3, 最長露光時間: 最大16/30 s, AGC: 11)※換算値 白黒 0 lx(F1.3, 最長露光時間: OFF(1/30 s), AGC: 11, IR LED点灯時) 0.04 lx(F1.3, 最長露光時間: OFF(1/30 s), AGC: 11) 0.003 lx(F1.3, 最長露光時間: 最大16/30 s, AGC: 11)
インテリジェントオート(A)	On / Off
スーパーダイナミック	On / Off. 0から31の範囲でレベル設定が可能
ダイナミックレンジ	最大120 dB (スーパーダイナミックOn, レベル30以上, 15fps*)
最大ゲイン	0から11の範囲でレベル設定が可能
暗部補正	0から255の範囲でレベル設定が可能
逆光/強光補正	逆光補正(BLC) / 強光補正 / Off, 0から31の範囲でレベル設定が可能(スーパーダイナミック, インテリジェントオートが Off 時のみ)
露光補正	On / Off. 0から8の範囲でレベル設定が可能(インテリジェントオート, コントラスト自動調整が Off 時のみ)
光量制御モード	屋外撮影/フリカレス(50 Hz)/フリカレス(60 Hz)/固定シャッター
シャッター速度	1/30固定, 3/120固定, 2/100固定, 2/120固定, 1/100固定, 1/120固定, 1/250固定, 1/500固定, 1/1000固定, 1/2000固定, 1/4000固定, 1/10000固定
最長露光時間	最大1/4000 s, 最大1/2000 s, 最大1/1000 s, 最大1/500 s, 最大1/250 s, 最大1/120 s, 最大1/100 s, 最大2/120 s, 最大2/100 s, 最大3/120 s, 最大1/30 s, 最大2/30 s, 最大4/30 s, 最大6/30 s, 最大10/30 s, 最大16/30 s
カラー/白黒切換	Off / On(IR Light Off) / On(IR Light On) / Auto1(IR Light Off) / Auto2(IR Light On) / Auto3(SCC)
IR LED Light	High / Middle / Low / Off 最長照射距離: 40 m
ホワイトバランス	ATW1 / ATW2 / AWC
デジタルノイズリダクション	0から255の範囲でレベル設定が可能
プライバシーゾーン	有効 / 無効(ゾーン設定 最大8か所)
画面内文字表示	On / Off 最大20文字(アルファベット, カタカナ, 数字, 記号)
動作検知(VMD)	有効 / 無効, 4エリア設定可能
画像回転*	0° (Off) / 90°*7 / 180° / 270°*7

■ 寸法図 (単位: mm)



■ 関連商品(別売)

WV-S2550LNJの関連商品について詳しくはこちら
https://sol.panasonic.biz/security/camera/ipro_extreme/s2550lnj/spec.html
 WV-S1550LNJの関連商品について詳しくはこちら
https://sol.panasonic.biz/security/camera/ipro_extreme/s1550lnj/spec.html

eco ideas パナソニックグループは環境に配慮した製品づくりに取り組んでいます

- 省エネを徹底的に追求した製品をお客様にお届けし、商品使用時のCO₂排出量削減を目指します。
- 新しい資源の使用量を減らし、使用済みの製品などから回収した再生資源を使用した商品を作り、資源循環を推進します。
- パナソニック製品は、特定の環境負荷物質[※]の使用を規制するEU RoHS指令の基準値にグローバルで準拠しています。※鉛、カドミウム、水銀、六価クロム、特定臭素系難燃剤、特定フタル酸エステル

お問い合わせは **パナソニック**
システムお客様ご相談センター

パナソニックi-PROセンシングソリューションズ株式会社 〒812-8531 福岡県福岡市博多区美野島4丁目1番62号

- 製品の色は印刷物ですので実際の色と若干異なる場合があります。
- 製品の定格およびデザインは予告なく変更する場合があります。
- 本カタログ掲載商品の価格には、消費税、配送・設置調整費、工事費、使用済み商品の引き取り費等は含まれておりません。
- オープン価格の商品は本体希望小売価格を定めていません。
- 実際の製品には、ご使用上の注意を表示しているものがあります。

WW-JJ1C345
2019-10-P1

レンズ部	
ズーム比	3.1倍 光学 9.3倍 EX光学ズーム 画像解像度 640×360時(電動ズーム/電動フォーカス)
デジタルズーム	x1, x2, x4の3段階から選択可能
焦点距離(f)	2.9 mm ~ 9 mm
最大口径比(F)	1:1.3(WIDE) ~ 1:2.5(TELE)
フォーカス範囲	0.3 m ~ ∞
絞リ範囲	F1.3 ~ Close
画角 [16:9モード]	WV-S2550LNJ 水平: 33° (TELE) ~ 103° (WIDE) 垂直: 19° (TELE) ~ 55° (WIDE) WV-S1550LNJ 水平: 34° (TELE) ~ 106° (WIDE) 垂直: 19° (TELE) ~ 57° (WIDE)
[4:3モード]	WV-S2550LNJ 水平: 33° (TELE) ~ 103° (WIDE) 垂直: 25° (TELE) ~ 75° (WIDE) WV-S1550LNJ 水平: 34° (TELE) ~ 106° (WIDE) 垂直: 25° (TELE) ~ 77° (WIDE)
調整角度	WV-S2550LNJ 水平(PAN)角: ±180° 垂直(TILT)角: ±85° ~ -30° 傾き(YAW)角: ±100°
カメラ取付台 WV-S1550LNJ	
調整角度	<天井設置の場合> 水平: ±180° (水平(PAN)角で調整) 垂直: 0° ~ 100° (垂直(TILT)角で調整) 傾き: -190° ~ +100° (傾き(YAW)角で調整) <壁設置の場合> 水平: ±100° (垂直(TILT)角で調整) 垂直: ±100° (垂直(TILT)角で調整) 傾き: -190° ~ +100° (傾き(YAW)角で調整) ※水平(PAN)角の調整により水平 / 垂直を切り替えます。
寸法	[幅]130 mm [高さ]130 mm (カメラ取付台設置部分)
仕上げ	アルミダイカスト シルバーメタリック
ネットワーク部	
ネットワーク	10BASE-T / 100BASE-TX, RJ45コネクタ
画像解像度*	[16:9モード] 3072×1728**、2560×1440、1920×1080、1280×720、640×360、320×180 [4:3モード] 3072×2304**、2560×1920、1280×960、800×600、VGA、400×300、QVGA
画像圧縮方式*10	H.265/H.264
JPEG (MJPEG)	画質選択: 0最高画質 / 1高画質 / 2 / 3 / 4 / 5標準 / 6 / 7 / 8 / 9低画質(0~9の10段階) 配置方式: PULL / PUSH 画像更新速度: 0.1fps / 0.2 fps / 0.33 fps / 0.5 fps / 1 fps / 2 fps / 3 fps / 5 fps / 6 fps / 10 fps / 12 fps / 15 fps / 30 fps (JPEG H.265 / H.264同時動作時のJPEGフレームレートは制限あり)
スマートコーデイング	GOP(Group of pictures)制御 On(Frame rate control) / On(Advanced) / On(Low) / On(Mid) / Off ※On(Frame rate control), On(Advanced)は、H.265のみ対応 オートVIGS On / Off
音声圧縮方式	G.726(ADPCM) : 16 kbps / 32 kbps, G.711 : 64 kbps, AAC-LC**1 : 64 kbps / 96 kbps / 128 kbps
配信量制御	制限なし / 64 kbps / 128 kbps / 256 kbps / 384 kbps / 512 kbps / 768 kbps / 1024 kbps / 2048 kbps / 4096 kbps / 6144 kbps / 8192 kbps / 10240 kbps / 15360 kbps / 20480 kbps / 25600 kbps / 30720 kbps / 35840 kbps / 40960 kbps / 51200 kbps
対応プロトコル	IPv6: TCP / IP, UDP / IP, HTTP, HTTPS, FTP, SMTP, DNS, NTP, SNMP, DHCPv6, RTP, MLD, ICMP, ARP, IEEE 802.1X, DiffServ IPv4: TCP / IP, UDP / IP, HTTP, HTTPS, RTP, RTSP, RTP / RTCP, FTP, SMTP, DHCP, DNS, DDNS, NTP, SNMP, UPnP, IGMP, ICMP, ARP, IEEE 802.1X, DiffServ
セキュリティ	ユーザー認証 / ホスト認証 / HTTPS* / 動画ファイルの改ざん検出* ※証明書がプリインストールされています。
最大接続数	14(カメラへ同時接続できるセッション数) ※条件による
FTP クライアント	アラーム画像送信, FTP 定期送信(FTP定期送信失敗時, SDメモリーカードにバックアップ可能)
マルチスクリーン	同時に16台のカメラの画像を表示(自カメラ含む)
動作確認済み	パナソニック株式会社製(業務用SDメモリーカード)
SDXC / SDHC / SDメモリーカード(別売)	SDメモリーカードの保存可能枚数、時間(目安)、最新の動作確認済みSDメモリーカード情報などはこちら ⇒ https://sol.panasonic.biz/security/support/info.html <管理番号: C0107, C0306, C0307>
携帯電話対応	NTTドコモ, au(KDDI), SoftBank JPEG画像表示, AUX制御(アクセスレベルによる)
携帯端末対応	iPad / iPhone (iOS 4.2.1以降), Android**端末 最新情報はこちら ⇒ https://sol.panasonic.biz/security/support/info.html <管理番号: C0108>

- *1 本機の電源に関する情報については、パナソニックのサポートウェブサイト (<https://sol.panasonic.biz/security/support/info.html> <管理番号: C0106>) を参照してください。
- *2 常時IR LEDが点灯する環境で使用になる場合は、-40 °C ~ +50 °C でご利用ください。
- *3 オーディオ出力はモニター出力へ切り換え可能です。切り換え方法については、パナソニックのサポートウェブサイト内の「取扱説明書 操作 設定編」をご覧ください。
- *4 取扱説明書に強い設置工事が正しく行われ、かつ適切な防水処理が行われた場合のみ。
- *5 レベル30以上とのとき、15 fpsに制限されます。レベル29以下のとき、108 dB typ / 30 fpsとなります。
- *6 [90°], [270°]の設定は[16:9モード]のときにのみ有効。
- *7 画像回転の設定角度にしたがって、MONITOR OUT端子のアナログ出力も回転します。
- *8 H.265/H.264は各ストリームごとに選択可能。
- *9 超解像度技術を使用した解像度。
- *10 独立して4ストリームの配信設定が可能です。
- *11 SDメモリーカードへの録音は、AAC-LC (Advanced Audio Coding - Low Complexity)のみ使用します。

■ 対応OSとブラウザ

対応OS	Microsoft Windows 10 / 8.1 / 7 (日本語版)
対応ブラウザ	Internet Explorer 11 (32ビット日本語版), Microsoft Edge, Firefox, Google Chrome™
最新情報はこちら	https://sol.panasonic.biz/security/support/info.html <管理番号: C0104/C0122>

- Microsoft, Windows, Internet Explorer, およびMicrosoft Edgeは、米国Microsoft Corporationの米国および他の国における登録商標または商標です。
- iPad, iPhoneは、米国および他の国々で登録されたApple Inc.の商標です。
- AndroidおよびGoogle ChromeはGoogle LLCの商標です。
- Firefoxは、米国および他の国におけるMozilla Foundationの商標です。

RBSS RBSSマークは、公益社団法人日本防犯設備協会が優良な防犯機器として認定した機器に表示することができる安心マークです。

ONVIF IPベースの物理セキュリティ製品向けの規格標準化を推進するフォーラム ONVIF (オープンネットワークビデオインターフェース・フォーラム) が公開しているプロファイル。ONVIFおよびONVIFロゴは、ONVIF Inc. の商標です。