



**WV-S1130V**  
<3.2倍パリアフォーカルレンズ標準>

**WV-S1130VRJ**  
<3.2倍パリアフォーカルレンズ標準>

**SD** EXTREME Super Dynamic  
**144dB**  
※30fpsモード時のみ



H.265  
H.264 / JPEG



**iA**  
インテリジェントオート機能  
[WV-S1130V]



FULL HD  
Full High Definition  
1080/60p



day/night  
簡易白黒切替



Fog  
Compensation  
霧補正機能



HLC  
強光補正機能



i-VMD  
Type4  
[WV-S1130V]

※1: i-VMD[Type4] 侵入検知 / 滞留検知 / 方向検知 / ラインクロス検知 / 物体検知 / 妨害検知 / 顔検出 (本機能はWV-SAE200Wのみに含まれます)

**フルHD (1920×1080) / 30・60fps**  
**H.265, H.264 / JPEG**  
 超解像度技術使用時 2048×1536 [4:3] / 30fps

# i-PRO

## EXTREME

## フルHD (1920×1080)、H.265コーデックによりデータ量を削減 スマートコーディング技術を搭載した屋内モデル

**弊社独自の顔スマートコーディング技術※2を搭載 WV-S1130V**  
**H.265エンジンを使用し、低ビットレート高画質**  
**ストリームを実現 WV-S1130V WV-S1130VRJ**

従来のH.264圧縮方式に加えてH.265圧縮方式での動作を可能にし、顔スマートコーディング技術と組み合わせて、弊社従来モデルに比べ、データ量を最大50%削減できます。

※2: 被写体の「顔」と動体位置をカメラが学習し、「顔」部分のみを高精細データで送信することで大幅に帯域削減する技術。



**弊社独自のインテリジェントオート (iA) 機能により**  
**視認が厳しい環境での識別性を向上 WV-S1130V**



スーパーダイナミック機能の改善とシャッター速度最適化で、移動する人の識別性を向上します。

**機能拡張ソフトウェアに対応 WV-S1130V**

機能拡張ソフトウェア※3をインストールすることにより、画像データを使った機能を追加することができます。

※3: 本機が対応している機能拡張ソフトウェアについては、パナソニックのサポートウェブサイト (<https://sol.panasonic.biz/security/support/info.html>) をご参照ください。






**暗号通信を搭載することでセキュア性を向上 WV-S1130V**

- データを持ち去られても漏洩をブロック (データの暗号化) カメラからの映像を暗号化に対応。
- 覗き見をシャットアウト (通信の暗号化) ※4 認証機関発行の証明書を使用したSSL通信を実現。

※4: 弊社製i-PRO EXTREMEネットワークディスクレコーダーとの組み合わせで使用する場合はセキュア拡張キットが必要です。セキュア拡張キットについて詳しくは、<https://sol.panasonic.biz/security/software/nxs/index.html> をご参照ください。

### ■ 関連商品 (別売)

※ 掲載商品の価格には消費税は含まれていません。

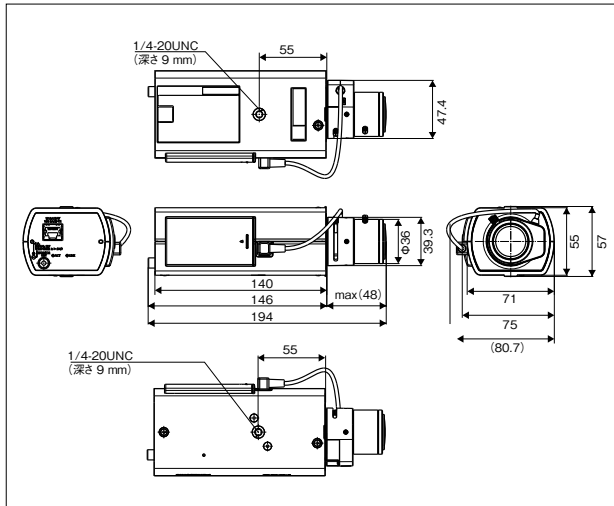
<p>カメラ取付台 (天井用) (屋内用) <b>WV-Q180</b> 本体希望小売価格 10,000円 (税抜) ● 落下防止 ワイヤー付属</p> 	<p>カメラ取付台 (壁面用) (屋内用) <b>WV-Q181</b> 本体希望小売価格 17,000円 (税抜) ● 落下防止 ワイヤー付属</p> 	<p>レンズカバー <b>WV-CP1C</b>※ 本体希望小売価格 4,000円 (税抜)</p>  <p>● レンズ周辺への、ほこりの付着も軽減。</p>
<p>PoEカメラ電源ユニット <b>WJ-PU104</b> (4ch) / <b>WJ-PU108</b> (8ch) <b>WJ-PU116A</b> (16ch) 各オープン価格 写真はWJ-PU108</p> 	<p>イーサネット送電アダプター <b>BB-HPE2</b> 本体希望小売価格 24,800円 (税抜)</p> 	

## ■ 定格 WV-S1130V / WV-S1130VRJ

※2019年10月発行時点の情報です。最新情報については <https://sol.panasonic.biz/security/support/download/index.html> から「プロダクトサーチ」より仕様書をご覧ください。

基本	
電源*	PoE (IEEE802.3af 準拠)
消費電力*	PoE DC 48 V : 100 mA / 約 4.8 W (クラス2機器)
使用環境	使用温度範囲: -10℃ ~ +50℃ / 使用湿度範囲: 10% ~ 90% (結露しないこと)
保存環境	保存温度範囲: -30℃ ~ +60℃ / 保存湿度範囲: 10% ~ 95% (結露しないこと)
モニター出力 (調整用)	VBS: 1.0 V [p-p] / 75 Ω, コンポジット信号、ピンジャック
NTSCもしくはPAL出力可能 (INITIAL SET スイッチを短く (1秒以下) 押すかまたはソフトウェアで変更)	
内蔵マイク	無指向性エレクトレットコンデンサマイク
寸法	[幅] 75 mm [高さ] 57 mm [奥行き] 194 mm (レンズを含む)
質量	約 390 g (レンズを含む)
仕上げ	本体: PC/ABS樹脂 セールホワイト
カメラ部	
撮像素子	約 1/2.8 型 MOS センサー
有効画素数	約 210 万画素
走査面積	5.7 mm (H) × 3.13 mm (V)
走査方式	プログレッシブ
最低照度	カラー: 0.014 lx (F1.5, 最長露光時間: OFF (1/30 s), AGC: 11) 0.0009 lx (F1.5, 最長露光時間: 最大 16/30 s, AGC: 11) ※換算値 白黒: 0.012 lx (F1.5, 最長露光時間: OFF (1/30 s), AGC: 11) 0.0008 lx (F1.5, 最長露光時間: 最大 16/30 s, AGC: 11) ※換算値
インテリジェントオート (IA)	■ <b>WV-S1130V</b> On / Off
スーパーダイナミック	On / Off. 0から31の範囲でレベル設定が可能 ※60フレームに設定した場合はスーパーダイナミック機能はOffとなります。
ダイナミックレンジ	14.4 dB typ. (スーパーダイナミック: On時)
最大ゲイン (AGC)	0から11の範囲でレベル設定が可能
暗部補正	0から255の範囲でレベル設定が可能
逆光/強光補正	逆光補正 (BLC) / 強光補正 / Off ( ■ <b>WV-S1130V</b> スーパーダイナミック、インテリジェントオートがOff時のみ ) ( ■ <b>WV-S1130VRJ</b> スーパーダイナミックがOff時のみ )
霧補正	On / Off ( ■ <b>WV-S1130V</b> インテリジェントオート、コントラスト自動調整がOff時のみ ) ( ■ <b>WV-S1130VRJ</b> コントラスト自動調整がOff時のみ )
光量制御モード	屋外撮影/フリッカレス (50 Hz) / フリッカレス (60 Hz) / ELC / 固定シャッター
シャッター速度	1/30固定、3/120固定、2/100固定、2/120固定、1/60固定、1/100固定、1/120固定、1/250固定、1/500固定、1/1000固定、1/2000固定、1/4000固定、1/10000固定 ※1/30固定 ~ 2/120固定は30fpsモードのみ ※1/60固定は60fpsモードのみ
最長露光時間	最大 1/4000s、最大 1/2000s、最大 1/1000s、最大 1/500s、最大 1/250s、最大 1/120s、最大 1/100s、最大 2/120s、最大 2/100s、最大 3/120s、最大 1/30s、最大 2/30s、最大 4/30s、最大 6/30s、最大 10/30s、最大 16/30s ※最大 2/100s、最大 3/120sは30fpsモード時のみ
簡易白黒切換	Off / Auto
ホワイトバランス	ATW1 / ATW2 / AWC
デジタルノイズリダクション	0から255の範囲でレベル設定が可能
画揺れ補正	■ <b>WV-S1130V</b> On / Off (30fpsモード時のみ設定可能)
プライバシーゾーン	有効/無効 (ゾーン設定 最大 8か所)
画面内文字表示	On / Off 最大 20文字 (アルファベット、カタカナ、数字、記号)
動作検知 (VMD)	■ <b>WV-S1130V</b> 有効/無効、4エリア設定可能
画像回転	0° (Off) / 90° / 180° (上下反転) / 270°
レンズドライブ	DC駆動
レンズマウント	CSマウント
レンズ部	
ズーム比	3.2倍 光学 9.6倍 EX光学ズーム 画像解像度 640×360時 (手動ズーム/手動フォーカス)
デジタルズーム	x1、x2、x4の3段階から選択可能
焦点距離 (f)	3.0 mm ~ 9.6 mm
最大口径比 (F)	1 : 1.5 (WIDE) ~ 1 : 2.6 (TELE)
フォーカス範囲	0.5 m ~ ∞
絞り範囲	F1.5 ~ Close
画角 [16:9モード時]	水平: 33° (TELE) ~ 116° (WIDE) 垂直: 19° (TELE) ~ 60° (WIDE)
[4:3モード時]	水平: 25° (TELE) ~ 82° (WIDE) 垂直: 19° (TELE) ~ 60° (WIDE)
仕上げ	ブラック

## ■ 寸法図 (単位: mm)



ネットワーク部	
ネットワーク	10BASE-T / 100BASE-TX, RJ45コネクタ
画像解像度*2	● <b>2メガピクセル [16:9] (30 fps モード)</b> 1920×1080, 1280×720, 640×360, 320×180 ● <b>3メガピクセル [4:3] (30 fps モード)</b> ※超解像度技術を使用した解像度 2048×1536*, 1280×960, 800×600, VGA, 400×300, QVGA
H.265・H.264	
JPEG (MJPEG)	
画像圧縮方式*3	H.265・H.264
配信モード	固定ビットレート / 可変ビットレート / フレームレート指定 / ベストエフォート配信 フレームレート: 1 fps / 3 fps / 5 fps* / 7.5 fps* / 10 fps* / 12 fps* / 15 fps* / 20 fps* / 30 fps* / 60 fps* ※フレームレートは、「ビットレート」に制限されます。*は「付」のフレームレートを設定した場合は、設定した値よりもフレームレートが低下することがあります。
1クライアントあたりのビットレート:	64 kbps / 128 kbps* / 256 kbps* / 384 kbps* / 512 kbps* / 768 kbps* / 1024 kbps* / 1536 kbps* / 2048 kbps* / 3072 kbps* / 4096 kbps* / 6144 kbps* / 8192 kbps* / 10240 kbps* / 12288 kbps* / 14336 kbps* / 16384 kbps* / 20480 kbps* / 24576 kbps* / 自由入力 ※ビットレートは、「解像度」によって設定可能な範囲が異なります。
画質:	● 固定ビットレート / フレームレート指定 / ベストエフォート配信の場合: 動き優先 / 標準 / 画質優先 ● 可変ビットレートの場合: 0 最高画質 / 1 高画質 / 2 / 3 / 4 / 5 標準 / 6 / 7 / 8 / 9 低画質
JPEG (MJPEG)	画質選択: 0 最高画質 / 1 高画質 / 2 / 3 / 4 / 5 標準 / 6 / 7 / 8 / 9 低画質 (0~9の10段階)
配信方式:	ユニキャスト / マルチキャスト
画質更新速度:	0.1fps / 0.2fps / 0.33fps / 0.5fps / 1fps / 2fps / 3fps / 5fps / 6fps / 10fps / 12fps / 15fps / 30fps (JPEGとH.265 / H.264同時動作時JPEGフレームレートは制限あり)
スマートコーディング	■ <b>WV-S1130V</b> 顔スマートコーディング* / On (顔スマートコーディング) / On (AUTO VIQS) / Off ※顔スマートコーディングは、ストリーム1のみ対応。 ■ <b>WV-S1130V</b> ■ <b>WV-S1130VRJ</b> GOP (Group of pictures) 制御: On (Advanced) / On (Low) / On (Mid) / Off ※On (Advanced)は、H.265のみ対応
音声圧縮方式	G.726 (ADPCM): 16 kbps / 32 kbps G.711: 64 kbps AAC-LC: 64 kbps / 96 kbps / 128 kbps
配信量制御	制限なし / 64 kbps / 128 kbps / 256 kbps / 384 kbps / 512 kbps / 768 kbps / 1024 kbps / 2048 kbps / 4096 kbps / 6144 kbps / 8192 kbps / 10240 kbps / 15360 kbps / 20480 kbps / 25600 kbps / 30720 kbps / 35840 kbps / 40960 kbps / 51200 kbps
対応プロトコル	IPv6: TCP/IP, UDP/IP, HTTP, HTTPS, FTP, SMTP, DNS, NTP, SNMP, DHCPv6, RTP, MLD, ICMP, ARP, IEEE 802.1X, DiffServ IPv4: TCP/IP, UDP/IP, HTTP, HTTPS, RTP, RTSP, RTP/RTCP, FTP, SMTP, DHCP, DNS, DDNS, NTP, SNMP, UPnP, IGMP, ICMP, ARP, IEEE 802.1X, DiffServ
セキュリティ	■ <b>WV-S1130V</b> ユーザー認証 / ホスト認証 / HTTPS* ※証明書がプリインストールされています。 ■ <b>WV-S1130VRJ</b> ユーザー認証 / ホスト認証 / HTTPS / データ暗号
最大接続数	14* (カメラへ同時接続できるセッション数) ※条件による
FTPクライアント	アラーム画像送信、FTP 定期送信
マルチスクリーン	同時に16台のカメラの画像を表示 (自カメラ含む)
携帯電話対応	NTTドコモ、au (KDDI)、SoftBank、JPEG 画像表示
携帯端末対応	iPad、iPhone (iOS 4.2.1以降)、Android™ 端末
最新情報はこちら	⇒ <a href="https://sol.panasonic.biz/security/support/info.html">https://sol.panasonic.biz/security/support/info.html</a> <管理番号: C0108>

\*1: 本機の電源に関する情報については、パナソニックのサポートウェブサイト (<https://sol.panasonic.biz/security/support/info.html>) を参照してください。  
\*2: H.265/H.264は各ストリームごとに選択可能。  
\*3: 独立して4ストリームの配信設定が可能です。

## ■ 対応OSとブラウザ

対応OS	Microsoft Windows 10 / 8.1 / 8 / 7 (日本語版)
対応ブラウザ	Internet Explorer 11 / 10 / 9 / 8 (32ビット 日本語版)、Microsoft Edge、Firefox、Google Chrome™
最新情報はこちら	⇒ <a href="https://sol.panasonic.biz/security/support/info.html">https://sol.panasonic.biz/security/support/info.html</a> <管理番号: C0104/C0122>
●	Microsoft、Windows、Internet Explorerは、米国Microsoft Corporationの米国およびその他の国における登録商標または商標です。
●	iPad、iPhoneは、米国および他の国々で登録されたApple Inc.の商標です。
●	AndroidおよびGoogle Chromeは Google LLC の商標です。
●	FirefoxはMozilla Foundationの登録商標です。



RBSSマークは、公益社団法人日本防犯設備協会が優良な防犯機器として認定した機器に表示することができる安心マークです。



IPベースの物理セキュリティ製品向けの規格標準化を推進するフォーラム ONVIF (オープンネットワークビデオインターフェース・フォーラム) が公開しているプロファイル。ONVIFおよびONVIFロゴは、ONVIF Inc. の商標です。



## パナソニックグループは環境に配慮した製品づくりに取り組んでいます

- 省エネを徹底的に追求した製品をお客様にお届けし、商品使用時のCO<sub>2</sub>排出量削減を目指します。
- 新しい資源の使用量を減らし、使用済みの製品などから回収した再生資源を使用した商品を作り、資源循環を推進します。
- パナソニック製品は、特定の環境負荷物質\*の使用を規制するEU RoHS指令の基準値にグローバルで準拠しています。\*鉛、カドミウム、水銀、六価クロム、特定臭素系難燃剤、特定フタル酸エステル



お問い合わせは

パナソニック  
システムお客様ご相談センター



1020-878-410 (土・日・祝日は受付のみ)

携帯電話・PHSからもご利用いただけます。(お問い合わせの内容によっては、担当窓口をご案内する場合がございます)

ホームページからのお問い合わせは [panasonic.biz/cns/cs/entctus/](https://panasonic.biz/cns/cs/entctus/)

パナソニックi-PROセンシングソリューションズ株式会社 〒812-8531 福岡県福岡市博多区美野島4丁目1番62号

- 製品の色は印刷物ですので実際の色と若干異なる場合があります。
- 製品の定格およびデザインは予告なく変更する場合があります。
- 本カタログ掲載商品の価格には、消費税、配送・設置調整費、工事費、使用済み商品の引き取り費等は含まれておりません。
- オープン価格の商品は本体希望小売価格を定めていません。
- 実際の製品には、ご使用上の注意を表示しているものがあります。

WW-JJ1C322

2019-10-P4