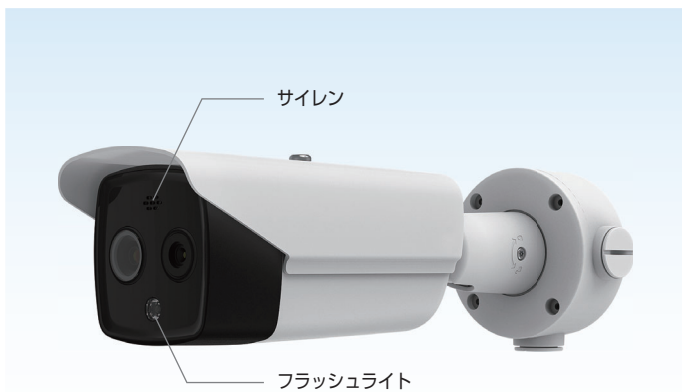


TMC-261

ハイスペック 複眼式 防滴サーマル バレットカメラ



仕様	
イメージセンサー	Vanadium Oxide Uncooled Focal Plane Arrays (非冷却型)
最大解像度	160×120 (出力画像の解像度は320×240)
ピクセル間隔	17μm
応答波長帯	8～14μm
NETD	< 40mk (25℃), F#=1.1
レンズ (焦点距離)	6.2mm
MRAD	9.44 mrad
FOV	25° x 18.7° (HxV)
最小フォーカス距離	0.6m
最大画像解像度	2688x1520
イメージセンサー	1/2.7" プログレッシブスキャン CMOS
最小照度	カラー: 0.0176Lux (F2.25 AGC ON), B/W: 0.0035Lux (F2.25, AGC ON)
レンズ (焦点距離)	8mm
温度範囲	温度範囲 -20℃～550℃
温度精度	±2℃
動作環境	温度: -40℃～65℃ / 湿度: 95%以下 (結露なきこと)
電源	電源 12VDC±25%, 2 コア端子台 / PoE (802.3af, クラス 3)
消費電力	12VDC±25%: 0.5A, 最大 6W PoE (802.3af, クラス 3): 42.5V～57V, 0.14A～0.22A, 最大 6.5W
保護レベル	TVS 6000V 雷保護, サージ保護, 電圧過渡保護, IP66
外形寸法 / 重量	105(W)×105(H)×320(D)mm / 約 1560g ※ジャンクションボックス除く



¥500,000 (税別)

TMC-121T

ハイスペック 複眼式 防滴サーマル タレットカメラ



仕様	
イメージセンサー	Vanadium Oxide Uncooled Focal Plane Arrays (非冷却型)
最大解像度	160×120 (出力画像の解像度は320×240)
ピクセル間隔	17μm
応答波長帯	8～14μm
NETD	< 40mk (25℃), F#=1.1
レンズ (焦点距離)	1.8 mm
MRAD	9.44 mrad
FOV	90° x 66.4°
最小フォーカス距離	0.1m
最大画像解像度	2688x1520
イメージセンサー	1/2.7" プログレッシブスキャン CMOS
最小照度	カラー: 0.0176Lux (F2.25 AGC ON), B/W: 0.0035Lux (F2.25, AGC ON)
レンズ (焦点距離)	2mm
温度範囲	温度範囲 -20℃～550℃
温度精度	±2℃
動作環境	温度: -40℃～65℃ / 湿度: 95%以下 (結露なきこと)
電源	電源 12VDC±25%, 2 コア端子台 / PoE (802.3af, クラス 3)
消費電力	12VDC±25%: 0.5A, 最大 6W PoE (802.3af, クラス 3): 42.5V～57V, 0.14A～0.22A, 最大 6.5W
保護レベル	TVS 6000V 雷保護, サージ保護, 電圧過渡保護, IP66
外形寸法 / 重量	(径) 139mm× (高) 124mm / 約 940g



¥500,000 (税別)

IPC-CV020

2.0MP POE 対応 24H カラー 屋外防滴 ネットワークカメラ



※当機にサーマル機能はございません
 ※サーマルカメラの補助として24時間カラー監視ができるため、NVR-H608Pとお使い下さい

仕様	
イメージセンサー	1/2.8 インチプログレッシブスキャン CMOS
スキャンシステム	プログレッシブスキャン
解像度	1920x1080(1080P) 他
最低照度	0.0005LUX (F1.0 AGC ON), B/W: 0LUX With Light
レンズ	メガピクセル対応 4.0mm
S/N 比	120db
白色 LED 照射距離	40m
電子シャッター	1/3-100,000
ビデオ出力	RJ45 10-100BASE
ホワイトバランス	あり
IR カットフィルター	なし
プライバシーマスク	あり
WDR/SENCE-UP/OSD	あり WDR120dB / あり / あり
DNR	2D/3DNR
逆光補正 / 曇り除去	あり / ON/OFF
ONVIF	あり Profile S, G/ API
推奨録画装置	NVR-H608P
保護等級/動体検知/POE 対応	IP67 / あり / あり
消費電力	6W (POE 時最大 7.5W)
動作可能温度	-30℃～60℃ / 95% (結露なきこと)
外形寸法 / 重量	85(W)×85(H)×215(D)mm / 約 680g

※ 当カメラには赤外線 LED およびデイト機能はございません
 補助灯と高感度イメージセンサーを組合わせたカメラとしてご使用下さい



¥100,000 (税別)



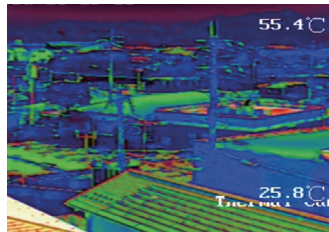
2.0 MP ネットワークカメラ モーター付オートフォーカス 電動パフォーカル デイナイト機能 HLC機能 OSD オンスクリーンディスプレイ

赤外線暗視 IRカットフィルター サーマル ホームポジション UTC

仕様	
イメージセンサー	Vanadium Oxide Uncooled Focal Plane Arrays
最大解像度	384x 288 (出力画像の解像度は 1280X720)
ピクセル間隔	17 μm
応答波長帯	8-14 μm
NETD	<40mK(25℃), F#1.0
レンズ (焦点距離)	10mm
MRAD	1.70mrad
FOV	37.7° x 28.7°
最小フォーカス距離	1.2m
絞り	F1.0
最大画像解像度	1920 x 1080
イメージセンサー	1/2.8" Progressive scan CMOS
最小照度	カラー 0.05LUX@(F1.2, AGC ON), B/W:0.01 Lux @(F1.2, AGC ON)
レンズ (焦点距離)	4.8-153mm
絞り	F1.2-F4.4
WDR	120db
シャッタースピード	1s-1/100000s
デイナイト	IR カットフィルター
水平回転角度	360° エンドレス
垂直回転角度	-5° ~ +90°
赤外線照射距離	100m
プリセット	最大 300
VCA	4VCAルールタイプ (ラインクロス・侵入・領域侵入・領域退出), 最大8VCAルールまで
温度範囲	-20℃ ~ 550℃
温度精度	±2℃
動作環境	-40℃ ~ 60℃
電源	24V AC 電源
消費電力	24V AC 使用時最大 30W ※POE 機能はございません
保護レベル	IP66
外形寸法・重量	190(W)×410(H)×250(D)mm / 約 4.91kg



■ 光学レンズ画像



■ サーマル画像

複眼式なので、より正確な温度検出や確認が可能

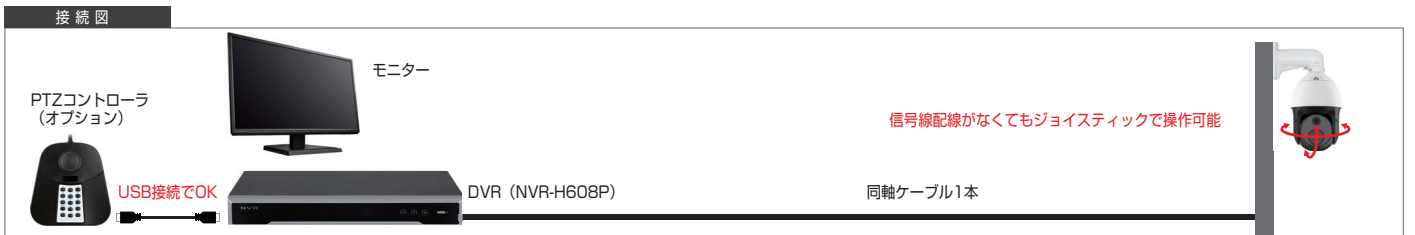
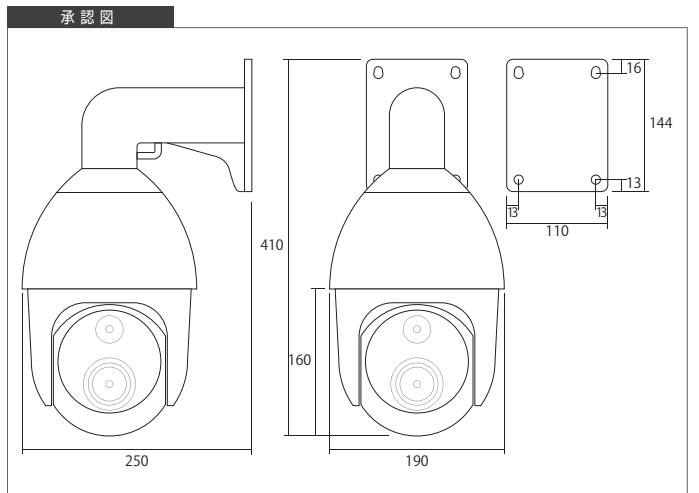


■ 養殖場



PTZ コントローラ (オプション)

こんな場所に



サーマルカメラ 2大メリット

1 火災の早期検知

火災発生時からスグに検知でき、初動に大きな差が生じます



2 越境検知

防犯カメラだと事件後の証拠確認、サーマルカメラは「侵入時検知」その場で警告や通報を行う事ができます

※PTZカメラにはフラッシング機能やスピーカーは内蔵されていません



オープン価格 (税別)

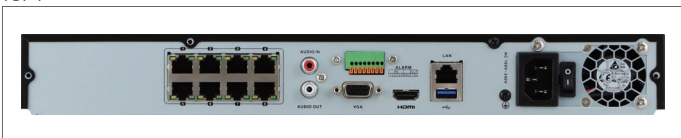
NVR-H608P

POE内蔵 国内クラウドDDNS付 サーマルカメラ対応 ネットワークビデオレコーダー



サーマル 各30FPS H.265圧縮方式 H.264圧縮方式 USB3.0SS ネットワーク機能 iPhone Android対応 CMS
Grandeye DDNS対応 POE対応

背面



固定IP不要!
国内クラウド型DDNS採用!
 「Guarding Vision」アプリで、ライブ監視や日時検索再生が可能です
 AppStore (iOS) または、Googleplay (Android OS) からダウンロードできます
 Guarding Vision

サーマルカメラ対応機種

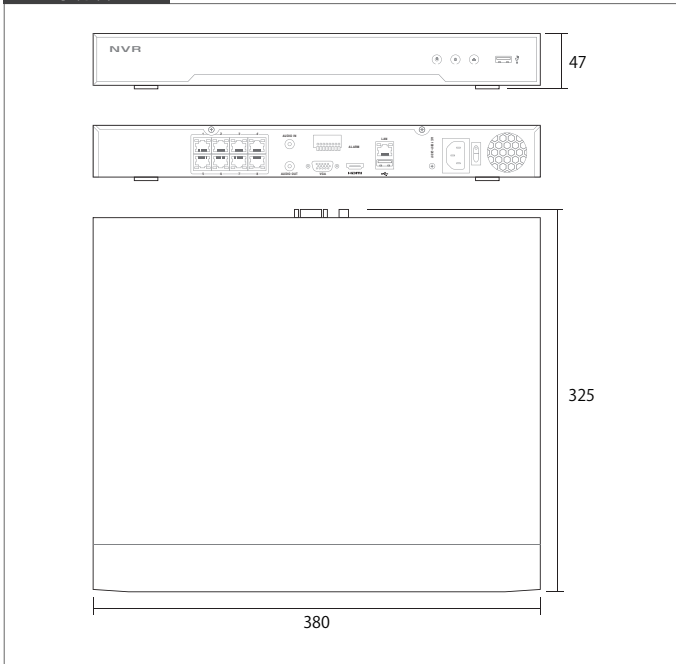
IPカメラによるカラー監視にサーマルカメラと併用して証拠能力向上

TMC-423 TMC-261 TMC-121T IPC-CV020

サーマルカメラ専用録画機で火災早期発見や侵入者を正確に検知します

仕様	
映像圧縮方式	H.265/H.264+/H.264/MPEG4
映像入力	8CH(POE付)RJ45 8ポート
映像出力	HDMI1 (4K/2K/1080P他) VGAX1 (1080P/720P他)
録画性能	12MP/8MP/6MP/5MP/4MP/1080P/960P/720P/D1等
録画フレーム数	8MP30fps/4MP60fps/1080P120fps
入力帯域 / 出力帯域	80Mbps/256Mbps
内蔵HDD容量	2TB(最大8TB)
搭載可能HDD数	2ベイ
表示グリッド	全画面/4分割/8分割
録画モード	ノーマル・モーション・アラーム・スケジュール
検索モード	日時検索・カレンダー・イベント検索
再生スピード	再生 / 逆再生・スロー倍速・一時停止・コマ送り / コマ戻し
バックアップ	USBメモリスティック
USB端子	前面X1 背面X1 (USB3.0)
音声入力	1 (RCA)
音声出力	1 (RCA)
アラーム入力 / 出力	4 / 1
POEポート	8CH 100Mbps POE
POE最大出力	120W
アラームインターフェイス	入力X4 出力X1
リモートクライアント	PC:ソフトウェア、ブラウザ・モバイル:iOS・Android
DDNS	国内クラウド型DDNS
電源	AC100~240V. 50~60Hz
最大消費電力	15W (POE除く)
動作可能温度	-10~55℃(結露なし)
外形寸法	380(W)×47(H)×325(D)mm
重量	約3.0Kg (HDD除く)

承認図



一般監視カメラでは補足できない場所で活躍します

- 炎上すると消火困難な廃タイヤ場で
- 夜間でも侵入者を検知
- 養殖場 熱探知だから侵入時点で通報可能
- ソーラー発電所などでのライン検知
- 火災を早期に発見することで、延焼被害を少なくします
- 赤外線が届かない距離への提案

HDD 2TB HDD 4TB HDD 8TB (8CH / 2TB) ¥600,000 (税別)